

МІНІСТЕРСТВО ОСВІТИ І НАУКИ УКРАЇНИ
НАЦІОНАЛЬНИЙ ТЕХНІЧНИЙ УНІВЕРСИТЕТ УКРАЇНИ
«КИЇВСЬКИЙ ПОЛІТЕХНІЧНИЙ ІНСТИТУТ
імені Ігоря Сікорського»



ЗАТВЕРДЖУЮ

Голова Вченої ради
КПІ ім. Ігоря Сікорського

М.З. Згуровський

04 2018р.

М.П.

ОСВІТНЬО-ПРОФЕСІЙНА ПРОГРАМА

Математичні та комп'ютерні методи в моделюванні
динамічних систем

Першого (бакалаврського) рівня вищої освіти

за спеціальністю 111 Математика

галузі знань 11 Математика та статистика

кваліфікація Бакалавр математики

Ухвалено на засіданні Вченої ради університету
від «02» 04 2018р., протокол № 4

КПІ ім. Ігоря Сікорського
Київ – 2018

ПЕРЕДМОВА

Розроблено робочою групою:

Голова робочої групи

*Горбачук Володимир Мирославович, доктор фізико-математичних наук,
доцент, завідувач кафедри математичної фізики*

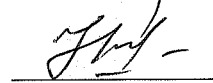


Члени робочої групи:

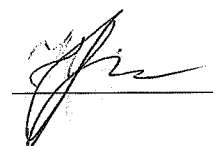
*Івасишен Степан Дмитрович, доктор фізико-математичних наук,
професор*



*Копась Інна Миколаївна, кандидат фізико-математичних наук,
доцент кафедри математичної фізики*




*Рева Надія Віталіївна, кандидат фізико-математичних наук,
доцент кафедри математичної фізики*



Завідувач кафедри математичної фізики

*Горбачук Володимир Мирославович, доктор фізико-математичних наук,
доцент кафедри математичної фізики*




Голова науково-методичної підкомісії зі спеціальності

*Клесов Олег Іванович, доктор фізико-математичних наук, професор,
завідувач кафедри математичного аналізу та теорії ймовірностей*



Освітня програма розглянута й ухвалена Методичною радою університету
(протокол № 7 від «19» 03 2018 р.)

Голова Методичної ради
 Ю.І. Якименко

Вчений секретар Методичної ради
 В.П. Головенкін

ЗМІСТ

1. Профіль освітньої програми _____	4
2. Перелік компонент освітньої програми _____	9
3. Структурно-логічна схема освітньої програми _____	12
4. Форма випускної атестації здобувачів вищої освіти _____	12
5. Матриця відповідності програмних компетентностей компонентам освітньої програми _____	13
6. Матриця забезпечення програмних результатів навчання відповідними компонентами освітньої програми _____	14

Профіль освітньої програми зі спеціальності 111 Математика

1 – Загальна інформація	
Повна назва ЗВО та інституту/факультету	Національний технічний університет України «Київський політехнічний університет імені Ігоря Сікорського», фізико-математичний факультет
Ступінь вищої освіти та назва кваліфікації мовою оригіналу	Ступінь – бакалавр Кваліфікація – бакалавр математики
Рівень з НРК	НРК України – 8 рівень
Офіційна назва освітньої програми	Математичні та комп'ютерні методи в моделюванні динамічних систем
Тип диплому та обсяг освітньої програми	Диплом бакалавра, одиничний, 240 кредитів, термін навчання 4 роки
Наявність акредитації	Сертифікат про акредитацію НД ІІ №1156124, термін дії 2013-2022 роки
Передумови	Повна середня освіта
Мова(и) викладання	Українська/англійська
Термін дії освітньої програми	До наступної акредитації
Інтернет-адреса постійного розміщення освітньої програми	http://kmf.kpi.ua
2 – Мета освітньої програми	
Підготовка фахівців у галузі математики, здатних аналізувати і розв'язувати задачі застосовуючи основні математичні теорії і математичну мову як універсальний спосіб для моделювання природничих, технічних та соціальних процесів.	
3 – Характеристика освітньої програми	
Предметна область (галузь знань, спеціальність)	11 Математика та статистика, 111 Математика
Орієнтація освітньої програми	Освітньо-професійна
Основний фокус освітньої програми та спеціалізації	Спеціальна освіта в галузі математики та статистики, спеціальності математика Ключові слова: математика, математичний аналіз, алгебра, аналітична геометрія, топологія, диференціальні рівняння, рівняння математичної фізики, детермінований хаос, математичне моделювання, варіаційне числення, гільбертові та банахові простори, метричні простори, скінченномірні простори
Особливості програми	
4 – Придатність випускників до працевлаштування та подальшого навчання	
Придатність до працевлаштування	2121.2 Математики
Подальше навчання	Можливість навчання на другому (освітньо-науковому) рівні В.О.

5 – Викладання та оцінювання	
Викладання та навчання	Проблемно-орієнтоване навчання з набуттям компетентностей, достатніх для продукування нових ідей, розв'язання комплексних проблем у професійній галузі, практичні заняття, комп'ютерні практикуми і лабораторні роботи, інноваційні технології з використанням освітньої платформи Moodle; курсові роботи; виконання дипломної роботи
Оцінювання	Рейтингова система оцінювання, усні та письмові екзамени, заліки, тестування.
6 – Програмні компетентності	
Інтегральна компетентність	Здатність розв'язувати складні математичні задачі та практичні проблеми у професійній діяльності або у процесі навчання, що передбачає проведення досліджень та/або здійснення інновацій і характеризується комплексністю та/або невизначеністю умов.
Загальні компетентності (ЗК)	
ЗК 1	Здатність учитися, здобувати нові знання, уміння, у тому числі в галузі, відмінної від математики
ЗК 2	Здатність застосовувати професійні математичні знання й уміння на практиці
ЗК 3	Здатність гнучко адаптуватися до нових математичних ідей та методів, проявляти творчий підхід, ініціативу
ЗК 4	Здатність критично оцінювати й переосмислювати накопичений досвід (власний і чужий), аналізувати свою професійну й соціальну діяльність
ЗК 5	Здатність аналізувати проблеми, постановку цілей і завдань, вибір способу й методів дослідження, а також оцінку його якості
ЗК 6	Здатність відповідально приймати рішення з урахуванням соціальних, і етичних цінностей та правових норм
ЗК 7	Здатність грамотно будувати комунікацію, виходячи із цілей і ситуації спілкування
ЗК 8	Здатність усвідомлювати й враховувати соціокультурні розходження в професійній діяльності
ЗК 9	
Фахові компетентності спеціальності (ФК)	
ФК 1	Здатність розуміти міркування та ланцюжки міркувань у математичних доведеннях на базі аксіоматичного підходу, а також уміння розташовувати їх у логічну послідовність
ФК 2	Спроможність відрізнити математичні доведення від інших видів математичних міркувань (наприклад, від евристичних або правдоподібних)
ФК 3	Здібність відокремити основні ідеї у ланцюжку математичних міркувань (особливо в доведеннях), у тому числі відрізнити основні ідеї від деталей та технічних викладок
ФК 4	Розуміння того як формальні доведення конструюються з аксіом та постулатів і чим правдоподібні аргументи відрізняються від формально бездоганих
ФК 5	Спроможність поєднувати та комбінувати твердження та вирази, які містять числа, символи та формули
ФК 6	Спроможність розрізняти та поєднувати різні види математичних позначень, нотацій та тверджень (у тому числі, припущень, теорем, означень, здогадок, гіпотез, доведень)
ФК 7	Розуміння умов, при яких виконуються математичні твердження, а також методів доведень та розв'язувань

ФК 8	Здатність до постановки задач, які є характерними для математики, і передбачення методу розв'язування
ФК 9	Розуміння обмежень специфічних математичних структур і сфер застосувань даної математичної структури
ФК 10	Здатність до аналізу основ і властивостей існуючих математичних структур, у тому числі до оцінки їх обґрунтованості
ФК 11	Розуміння переваг різноманітних математичних підходів до аналізу структур, а також допоміжних та довідкових матеріалів
ФК 12	Спроможність розуміти математичні міркування інших осіб, залучених у розв'язання тієї ж задачі, а також пояснювати свої математичні міркування іншим особам
ФК 13	Спроможність перевіряти математичну модель на адекватність емпіричним даним
ФК 14	Спроможність виразити терміни специфічної предметної області мовою математики
ФК 15	Здатність проводити обчислення в рамках основних математичних моделей та застосовувати необхідні математичні методи
ФК 16	Здібність пояснювати в математичних термінах результати, отримані в під час підрахунків
ФК 17	Спроможність розв'язувати основні математичні задачі прикладного характеру та вибирати адекватні математичні засоби їх розв'язання
ФК 18	Здатність застосовувати математичний апарат до задач математичного прогнозування
ФК 19	Спроможність розв'язувати оптимізаційні задачі аналітичного характеру у відповідних предметних областях
ФК 20	Здатність розв'язувати математичні задачі, що пов'язані з дослідницько-аналітичними розробками
ФК 21	Спроможність оцінювати ризики в тих областях, де проводяться дослідження
ФК 22	Знання предмету та спроможність повсякчас підвищувати власний професійний рівень
ФК 23	Здатність розуміти хід міркувань інших осіб, а також вміння пояснити їм свої думки, оформлюючи їх грамотними математичними записами
ФК 24	Сприяти формуванню у слухачів уявлень про сучасний математичний апарат в природничих, економічних, технічних та інших науках і розвивати інтерес до вивчення суміжних наук
ФК 25	Здатність займатись науковими та науково-методичними розробками, використовуючи при цьому сучасні технології
ФК 26	Спроможність спланувати, проконтролювати та проаналізувати всі етапи учбового процесу
ФК 27	Здатність застосовувати математичні методи до прогнозування економічних та соціальних процесів у сфері управління на підприємствах, в фінансових установах, в учбових закладах різного рівня тощо
ФК 28	Спроможність застосовувати математичний апарат до оптимізації та оцінювання ефективності організаційно-управлінської системи в конкретних предметних областях
ФК 29	Здатність застосовувати математичні підходи до оцінювання результатів ризику організаційно-управлінської системи
ФК 30	Спроможність математичними методами проаналізувати та систематизувати інформаційні потоки
ФК 31	Здатність сформулювати математичну задачу на основі практичних даних у відповідній предметній області

ФК 32	Розуміння умов та обмежень, при яких поставлена задача має розв'язуватись
ФК 33	Здатність підібрати та застосувати відповідні математичні методи та підходи до розв'язання поставленої задачі
ФК 34	Спроможність аналізувати існуючі математичні теорії та структури, що стосуються поставленої задачі
7 – Програмні результати навчання	
ЗНАННЯ	
ЗН 1	історичного розвитку математичних знань та парадигм; сучасних тенденції в математиці; нерозв'язаних математичних задач; базових уявлень про основи філософії, психології, педагогіки, економіки та права; професійної письмової й усної комунікації рідною мовою; знання іншої (інших) мови (мов)
ЗН 2	математичного аналізу, алгебри, комплексного аналізу, дискретної математики, методів диференціальних рівнянь, рівнянь математичної фізики, теорії ймовірностей, методів оптимізації; базових знань у галузі інформатики
ЗН 3	основ правових та етичних відношень; основ психологічних особливостей поведінки; основ охорони праці та безпеки життєдіяльності
ЗН 4	Аксіом різних складових частин математики; принципів <i>modus ponens</i> (правило виведення логічних висловлювань) та <i>modus tollens</i> (доведення від супротивного); умов, формулювань, висновків, доведень та наслідків математичних тверджень у різних складових частинах математики
ЗН 5	Основ математичних теорій, що використовуються при математичному моделюванні: математичного аналізу та теорії функцій, алгебри, диференціальних рівнянь та рівнянь із частинними похідними, теорії ймовірностей та математичної статистики, теорії випадкових процесів, дискретної математики.
ЗН 6	Основи математичних дисциплін, у яких вивчаються моделі природничих процесів; основних математичних методів аналізу та прогнозування; базових математичних способів інтерпретації числових даних; основних принципів функціонування природничих процесів
ЗН 7	Базових математичних моделей в природничих та суспільних науках, а також принципів обмежень для їх застосування; головних математичних методів оцінки параметрів моделей та прогнозування на підставі моделей; базові знань в галузі інформатики й сучасних інформаційних технологій; базові знання теоретичної фізики в обсязі, необхідному для освоєння загально-професійних дисциплін
ЗН 8	Основних математичних теорій та методів аналізу і прогнозування, чисельних методів оптимізації, основних математичних моделей процесів ризику, основ математичної статистики.
ЗН 9	Основних базових та спеціальних математичних дисциплін: математичного та функціонального аналізу, алгебри та геометрії, в тому числі комп'ютерної, теорії ймовірностей та математичної статистики, рівнянь математичної фізики та математичної логіки; а також соціально-гуманітарні, філософсько-психологічні, правові дисципліни, а також основи охорони праці та безпеки життєдіяльності
ЗН 10	Базових підходів до оптимізації процесів, основ фінансової математики, математичної теорії керування, основ математичної статистики, а також дисциплін психологічного, правового та соціально-гуманітарного блоків та теорії викладання математики

ЗН 11	Базових навчальних дисциплін, а також дисциплін професійного циклу, що стосуються моделювання, статистичного аналізу тощо; математичний та функціональний аналіз, теорія ймовірностей, математична статистика, теорія випадкових процесів, дискретна математика, теорія диференціальних рівнянь та рівнянь з частинними похідними
УМІННЯ	
УМ 1	Пояснити математичні концепції мовою, зрозумілою для нефакхівців
УМ 2	Слідувати нормам етичної поведінки стосовно інших людей; адаптуватися та комунікувати
УМ 3	Усно й письмово спілкуватись державною мовою з професійних та інших питань
УМ 4	читати спеціальну літературу іноземною мовою
УМ 5	знаходити, аналізувати та використовувати інформацію з різних довідкових джерел, бути наполегливим у досягненні мети (розв'язуванні поставленої математичної проблеми)
УМ 6	працювати зі спеціальною літературою та ділитися набутими знаннями з іншими дбати про якість виконуваної роботи
УМ 7	Самостійно розв'язувати базові задачі з числовими даними в різних складових частинах математики перевіряти правильність відповіді; переносити правильні розв'язання на інші схожі базові задачі; навички використання
УМ 8	Розв'язувати задачі з математичною строгістю та математичними методами; перевіряти умови виконання математичних тверджень; переносити умови та твердження на нові класи об'єктів; мати навички роботи з комп'ютером
УМ 9	розв'язувати основні математичні задачі аналізу даних; застосувати базові загальні математичні моделі для специфічних ситуацій; навички управління інформацією; принципів комп'ютерного забезпечення статистичного аналізу даних
УМ 10	Розв'язувати конкретні математичні задачі, сформульовані у термінах Даної предметної області; здійснювати базові перетворення математичних моделей для зручності розв'язання математичних задач
УМ 11	Адаптувати відомі базові задачі математичної статистики і математичного прогнозування до аналітичних потреб та розв'язувати їх із застосуванням відповідного програмного забезпечення
УМ 12	Професійно спілкуватись з іншими особами безпосередньо та із залученням різноманітних технологічних засобів; працювати зі спеціальною літературою; передавати свої знання іншим
УМ 13	Здійснювати раціональний вибір відповідних методів, прийомів та алгоритмів з використанням засобів інформаційних технологій для розв'язання організаційно-управлінських задач
УМ 14	Строго математично розв'язувати задачі із застосуванням програмного забезпечення та перевіряти умови існування результатів
8 – Ресурсне забезпечення реалізації програми	
Кадрове забезпечення	Відповідно до кадрових вимог щодо забезпечення провадження освітньої діяльності для відповідного рівня ВО (додаток 2 до Ліцензійних умов), затверджених Постановою Кабінету Міністрів України від 30.12.2015 р. № 1187

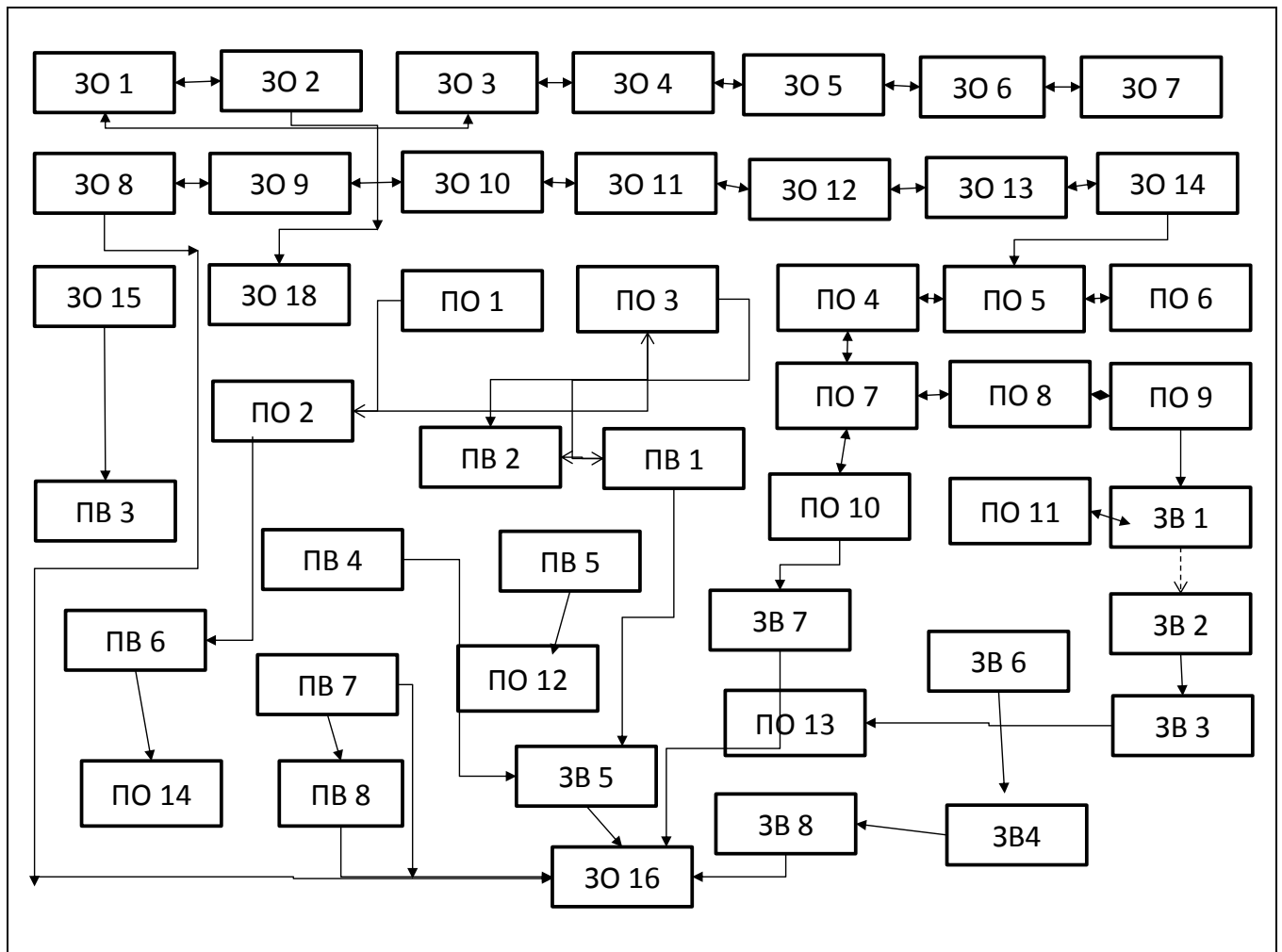
Матеріально-технічне забезпечення	Відповідно до технологічних вимог щодо матеріально-технічного забезпечення освітньої діяльності відповідного рівня ВО (додаток 4 до Ліцензійних умов), затверджених Постановою Кабінету Міністрів України від 30.12.2015 р. № 1187
Інформаційне та навчально-методичне забезпечення	Відповідно до технологічних вимог щодо навчально-методичного та інформаційного забезпечення освітньої діяльності відповідного рівня ВО (додаток 5 до Ліцензійних умов), затверджених Постановою Кабінету Міністрів України від 30.12.2015 р. № 1187
9 – Академічна мобільність	
Національна кредитна мобільність	
Міжнародна кредитна мобільність	<p>Erasmus+ :</p> <p>Inter-institutional agreement 2017- between University of Rijeka (Croatia) and National technical university of Ukraine “Igor Sikorsky Kyiv Polytechnic Institute”</p> <p>AGREEMENT on Research, Educational and Cultural Cooperation between Universität Ulm (Germany) and the National Technical University of Ukraine “Kiev Polytechnic Institute” (Ukraine), 2015-2019, (10.12.2014)</p> <p>Higher education student and staff mobility exchange agreement 2017-2019 between National technical university of Ukraine 'Igor Sikorsky Kyiv Polytechnic Institute', department of applied MATHEMATICS, PMA, Ukraine and the university of Oslo, Department of mathematics, Norway (30.04.2017)</p> <p>MEMORANDUM OF UNDERSTANDING regarding the cooperation between TECHNISCHE UNIVERSITÄT DRESDEN (TU Dresden) Located in Dresden, Saxony, Germany and NATIONAL TECHNICAL UNIVERSITY OF UKRAINE “Igor Sikorsky Kyiv Polytechnic Institute” (Located in Kyiv, Ukraine)</p>
Навчання іноземних здобувачів вищої освіти	Викладання іноземною мовою

2. ПЕРЕЛІК КОМПОНЕНТ ОСВІТНЬОЇ ПРОГРАМИ

Код н/д	Компоненти освітньої програми (навчальні дисципліни, практики, кваліфікаційна робота)	Кількість кредитів	Форма підсумкового контролю
1	2	3	4
1. Цикл загальної підготовки			
Обов'язкові компоненти ОП			
ЗО 1	Математичний аналіз: функції однієї змінної	16	екзамен
ЗО 2	Математичний аналіз: функції кількох змінних	16	екзамен
ЗО 3	Лінійна алгебра	9	екзамен
ЗО 4	Алгебра	4	екзамен
ЗО 5	Інформатика та програмування	7	залік
ЗО 6	Теоретична фізика	3	залік
ЗО 7	Аналітична геометрія	8,5	екзамен
ЗО 8	Функціональний аналіз	4,5	екзамен
ЗО 9	Основи фінансової математики	3	залік
ЗО 10	БЖД та цивільний захист	2	залік
ЗО 11	Комплексний аналіз	9	екзамен
ЗО 12	Диференціальні рівняння	8	екзамен
ЗО 13	Теорія ймовірностей	4,5	залік
ЗО 14	Рівняння математичної фізики	9	екзамен
ЗО 15	Методи обчислень	3	залік
ЗО 16	Варіаційне числення і методи оптимізації	3	залік
Вибіркові компоненти ОП			
ЗВ 1	Історичні Н/Д (блок 1)	2	залік
ЗВ 2	Україномовні Н/Д (блок 2)	2	залік
ЗВ 3	Філософські Н/Д (блок 3)	2	залік
ЗВ 4	Психологічні Н/Д (блок 4)	2	залік
ЗВ 5	Правові Н/Д (блок 5)	2	залік
ЗВ 6	Фізичне виховання або основи здорового способу життя	5	залік
ЗВ 7	Іноземна мова	6	залік
ЗВ 8	Іноземна мова професійного спрямування	4	залік
2. Цикл професійної підготовки			
Обов'язкові компоненти ОП			
ПО 1	Методи математичної фізики	5,5	екзамен
ПО 2	Програмне забезпечення для математичних обчислень	3	залік
ПО 3	Комп'ютерна геометрія та графіка	4	залік
ПО 4	Дискретна математика	4	залік
ПО 5	Диференціальна геометрія та топологія	9,5	залік

1	2	3	4
ПО 6	Елементарна теорія чисел та криптографія	6	екзамен
ПО 7	Теорія операторів та інтегральні рівняння	4,5	залік
ПО 8	Основи математичної статистики	5	екзамен
ПО 9	Динаміка та аналітична механіка	3	залік
ПО 10	Теорія міри та інтеграла	6	екзамен
ПО 11	Математична логіка	3	залік
ПО 12	Основні математичні моделі процесів ризику	4	екзамен
ПО 13	Розвиток класичних ідей у сучасній математиці	3	залік
ПО 13	Нелінійні математичні моделі	3	залік
ПО 14	Вступ до теорії ймовірностей	4	залік
ПО 15	Розвиток класичних ідей у сучасній математиці	3	залік
Вибіркові компоненти ОП			
ПВ 1	Навчальна дисципліна з комп'ютерної візуалізації динамічних систем	4	залік
ПВ 2	Навчальна дисципліна з симетричного аналізу	5	екзамен
ПВ 3	Навчальна дисципліна з статистичних методів у ризиковому страхуванні	5,5	екзамен
ПВ 4	Навчальна дисципліна з спеціальних функцій	3	залік
ПВ 5	Навчальна дисципліна з математичної теорії керування	4	залік
ПВ 6	Навчальна дисципліна з нелінійного функціонального аналізу	5	залік
ПВ 7	Навчальна дисципліна з нелінійних математичних моделей	3,5	залік
ПВ 8	Навчальні дисципліни з динамічних систем	5	екзамен
Загальний обсяг циклу загальної підготовки:		134,5	
Загальний обсяг циклу професійної підготовки:		105,5	
Загальний обсяг обов'язкових компонент:		180	
Загальний обсяг вибіркових компонент:		60	
у тому числі за вибором студентів:		60	
ЗАГАЛЬНИЙ ОБСЯГ ОСВІТНЬОЇ ПРОГРАМИ		240	

3. СТРУКТУРНО-ЛОГІЧНА СХЕМА ОСВІТНЬОЇ ПРОГРАМИ



4. ФОРМА ВИПУСКНОЇ АТЕСТАЦІЇ ЗДОБУВАЧІВ ВИЩОЇ ОСВІТИ

Випускна атестація здобувачів вищої освіти за освітньо-професійною програмою «Математичні та комп'ютерні методи в моделюванні динамічних систем» спеціальності 111 Математика проводиться у формі комплексного державного екзамену та завершується видачею документа встановленого зразка про присудження йому ступеня бакалавра з присвоєнням кваліфікації: бакалавр математики за освітньо-професійною програмою «Математичні та комп'ютерні методи в моделюванні динамічних систем».

Випускна атестація здійснюється відкрито і публічно.

5. МАТРИЦЯ ВІДПОВІДНОСТІ ПРОГРАМНИХ КОМПЕТЕНТНОСТЕЙ КОМПОНЕНТАМ ОСВІТНЬОЇ ПРОГРАМИ

	30 1	30 2	30 3	30 4	30 5	30 6	30 7	30 8	30 9	30 10	30 11	30 12	30 13	30 14	30 15	30 16	ЗВ1	ЗВ 2	ЗВ 3	ЗВ 4	ЗВ 5	ЗВ 6	ЗВ 7	ЗВ 8	ПВ 1	ПВ 2	ПВ 3	ПВ 4	ПВ 5	ПВ 6	ПВ 7	ПВ 8		
ЗК 1																				+													+	
ЗК 2	+																									+								
ЗК 3				+																	+													
ЗК 4														+																				
ЗК 5			+																												+			
ЗК 6	+																																	
ЗК 7		+																													+			
ЗК 8	+											+								+														
ЗК 9						+																												
ФК 1																	+																	
ФК 2											+																							+
ФК 3								+												+								+						
ФК 4	+																										+							
ФК 5																					+													
ФК 6	+				+																				+			+						+
ФК 7																																		
ФК 8																					+				+		+							
ФК 9			+																															
ФК 10									+					+																+				
ФК 11							+																			+								
ФК 12			+																														+	
ФК 13													+															+						
ФК 14										+																						+		
ФК 15		+																+								+								

6. МАТРИЦЯ ЗАБЕЗПЕЧЕННЯ ПРОГРАМНИХ РЕЗУЛЬТАТІВ НАВЧАННЯ ВІДПОВІДНИМИ КОМПОНЕНТАМИ ОСВІТНЬОЇ ПРОГРАМИ

	Зо 1	Зо 2	Зо 3	Зо 4	Зо 5	Зо 6	Зо 7	Зо 8	Зо 9	Зо 10	Зо 11	Зо 12	Зо 13	Зо 14	Зо 15	Зо 16	Зв 1	Зв 2	По 1	По 2	По 3	По 4	По 5	По 6	По 7	По 8	По 9	Пв 1	Пв 2	Пв 3	Пв 4	Пв 5	Пв 6	Пв 7	Пв 8			
ЗН 1	+																	+							+													
ЗН 2		+																	+							+												
ЗН3					+																			+					+									
ЗН4																																						
ЗН5																																						
ЗН6																																						
ЗН7			+								+																											
ЗН8															+																							
ЗН9																																						
ЗН10																																						
ЗН11															+																							
УМ1																																						
УМ 2	+																	+								+												
УМ 3		+																	+								+											
УМ 4					+																			+					+									
УМ 5																																						
УМ 6																																						
УМ 7																																						
УМ 8																																						
УМ 9		+																+																				
УМ 10											+															+												
УМ 11																																						
УМ 12																																						
УМ 13																																						
УМ 14			+																																			